

RP2000P2SFP 万兆以太网适配器 用户手册

北京网迅科技有限公司

* + , -

文件更改历史记录

! " #				
\$ % & ' () *				
! () *	V1.00	+ , -	2019.11	
/ 0 1	234	561	789	
: ; < =				
() *	: ; > ?	@ ; 1	561	56+ , -
V1.00	! ()	234	789	2019.11.22
V1.01	ABCDEF 2G@;	234	789	2020.6.1
V1.02	ABCDEF 2G@;	HI J	789	2020.7.3
V1.03	KL \$ % : ; MN < = OK L QRS * O ABCDEF 2G@;	234	789	2021.6.23
V1.04	TUVWXY 4KLZ [S *	234	789	2021.12.22
V1.05	TUVWXY 4 \] ^ [_ ` a intel UV	234	789	2022.3.23
V1.06	bc S * def gh POKL P ghi	234	789	2022.6.24
V1.07	j kl m @ ; i	234	789	2022.8.24
V1.08	KL n S * o PXE a WX	pq	789	2022.10.29
V1.09	KL MCTP over SMBus WX , @ ; b c r s t u v	234	789	2023.3.20
V1.10	TUVWXY 4KL wxy TUV	234	789	2023.7.19

. 1 / RP2000P2SFP 01 23" 456782
.....2
.....2
.....2
.....3
.....3
.....3
.....3
.....4
.....4
.....4
.....5
.....5
.....6
. 2 / 9: ; <6
.....6
.....7
.....7
2.49
. 3 / =>%? @A9
.....9
. 4 / BCDEFG9
..... LINK9
..... ACT9
. 5 / HI JKLM..... 10

. 1 / RP2000P2SFP O1 23" 45678

```

! " # $ % & ' ( ) * + , - . : ; < = > ? @ ABCDEFF GHI JK
LMN/ $ ( @0P Q. ; RS
T U VWGH XYZ[ \
]; ^_ `ab^cdefg dhij k l
mn opqrs

```

1.1 NO= > %? PQ

1.1.1 23"

- Ø 2 10G SFI
- Ø e 9.5KB t f u
- Ø v w x 73y
- Ø z { | / } ~ u } FIFO
- Ø 802.1q VLAN
- Ø #

1.1.2 RST U

- Ø
- Ø A
- Ø
- Ø A
- Ø A
- Ø \@ \P
- Ø 0 E E E

1.1.3 VW

Ø @
 Ø PA
 Ø { | z
 Ø @ 0 0 0
 Ø
 Ø :
 Ø
 Ø \ 0
 Ø }

1.1.4 =XYZ

Ø \ @ 0 \ @
 Ø e %
 Ø 6
 Ø 0 0@ P0 @0 0A
 Ø e 0 e
 Ø @A { |
 Ø @ Z

1.1.5 [\]

Ø @P
 Ø
 n y Z
 n y Z
 Ø }
 n @ Z
 Ø ; B
 n \
 n
 n
 Ø

1.1.6 YZ

Ø ;
 Ø @E B @E B
 Ø \ ED \ F

1.2 NO^ -

1.2.1 NO_ `

f	0	0	0g
	0 \		

^ - a

Ø f B CBE ^

D CBE

Ø f D CBE

1.2.2 NObc

25°C U 56LM 1500 e } {

6 z

负载条件	主芯片	产品板卡
	1.69W	3.76W
1500 e	3.15W	7.00W

d1 23" 456bc

1.2.3 NOe f

Mg	efhi j	kl	mn
PCB	133.64	mm	+/-1mm
PCB	68.9	mm	+/-1mm
()	18.42(x79.20	mm	+/-0.27mm
W ()	18.42(x120.02		
	14.47 2.67	mm	+/-0.13mm

d 2 23" 456ef op

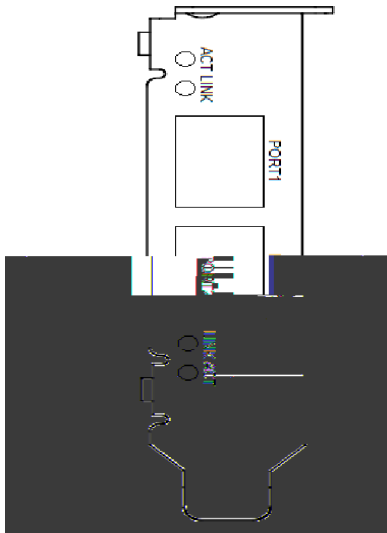
1.2.4 NOqr s t

Z

uR	Min	Typ	Max	Units
	0		70	°C
	0		90	%
Z	-40		85	°C
Z	5		95	%

d 3 23" 456qr vw

1.2.5 NO@xy



U ; ;

C. .

6 . .

1.2.6 Z { | } ~

Manufacturer	Model type
Avago	AFBR-709SMZ
Intel	FTLX8571D3BCV-IT
F-tone	FTCS-851X-02Dxx
Finisar	FTLX8574D3BCL
Trixon	TPS-TGM3-85DCR
Huawei	OMXD30000
HP	SR SFP+ 456096-001
Hasense	LTF8502-BC+
JDSU	PLRXPL-SC-S43
WTD	RTXM228-551
	XP-8G10-01
	MTRS-01X11-G
	SFP-10G-LR-HYT
	SFP-10G-SR-HYT
	SFP-GE-MM85D-HYT
	SFP-GE-SM20D-HYT
	SFP-TG-HYT
	SFP-T-HYT

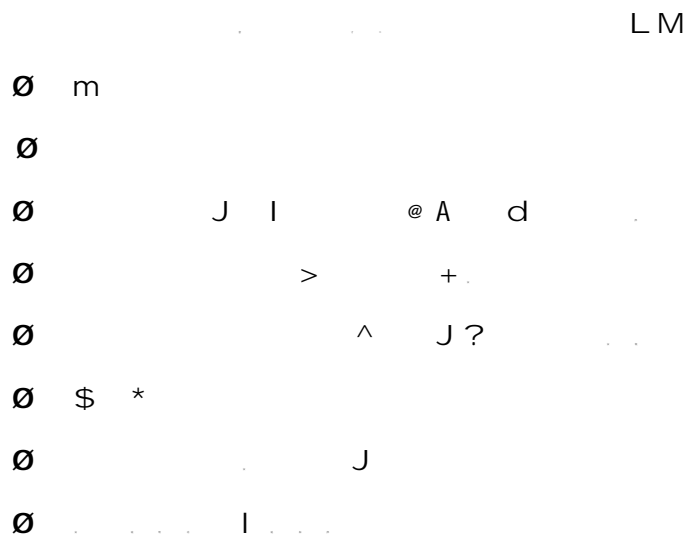
d4 测试推荐 | } ~

. 2 / 9 : ; <

2.1 5套清k

- Ø
- Ø
- Ø
- Ø
- Ø
- Ø

2.2 安装连Y

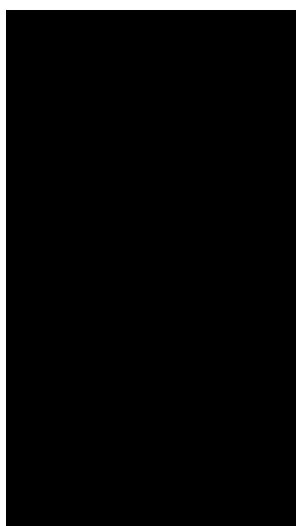


2.3 附加挡片安装（可选）

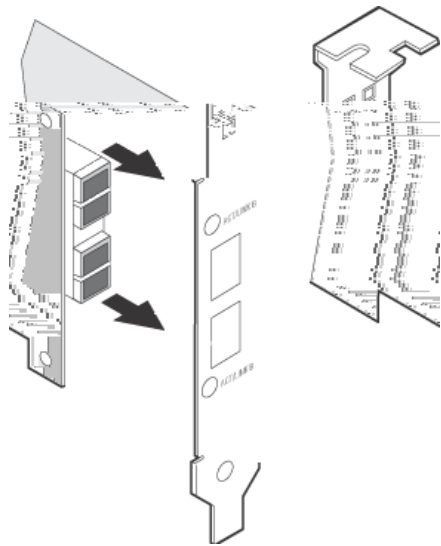
rv 下图T 挡板图只r 为安装x Ku考图，仅供u考，不r 为NO验收A准。

d

d?

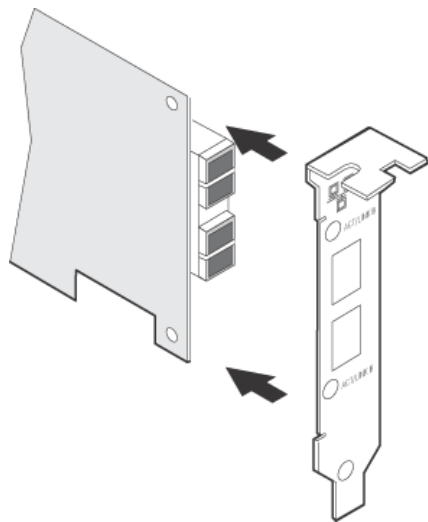


d? :

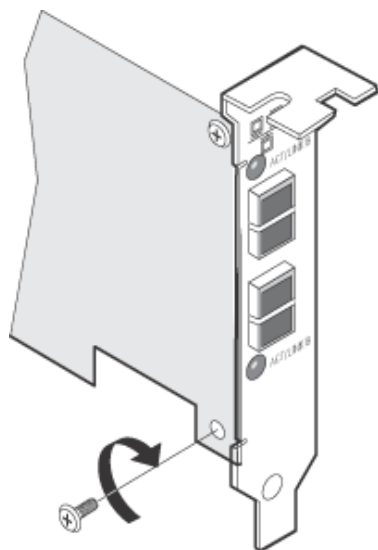


d

?



d?



ø ? 7 p q @ A . ^ c L M'

. 5 / H I J K L M

ø . . . 6 (D

ø E F ? G . H z I k

ø F J K 6 L M z N O d P O d Q R d S O K

ø T U V . d d W

ø T X Y < Z [\] . ^ _

ø T ? ` a < Z [\] . ^ _

ø F b c Z ^ b c . ^ _

ø z d e ! d z f e f