

RP1000P2SFP 系列万兆以太网适配器 用户手册

北京网迅科技有限公司

文件更改历史记录

! " #				
\$%&'	RP1000P2SFP			
! () *	V1.00	+, - .	2019.11	
/ O 1	234	561	789	
: ; < =				
() *	: ; > ?	@; 1	561	56+, - .
V1.00	! ()	234	789	2019.11.22
V1.01	ABCDEF 2G@;	234	789	2020.6.1
V1.02	ABCDEF 2G@;	HI J	789	2020.7.3
V1.03	ABCDEF 2G@;	HI J	789	2021.1.7
V1.04	ABCDEF 2G@;	HI J	789	2021.6.1
V1.05	KL \$%@; MN< = OABCD2G @; OKLQRS *	234	789	2021.6.23
V1.06	TUVWXYZ 4KLZ [S *	234	789	2021.12.22
V1.07	TUVWXYZ 4\] ^ [intel UVS *	234	789	2022.3.23
V1.08	R1000P2SFP @; _ RP1000P2SFP	234	789	2022.6.24
V1.09	KL ` S * a PXE bWX	cd	789	2022.10.29
V1.10	KL MCTP over SMBus WX	234	789	2022.12.19
V1.11	@; efghi j k	234	789	2023.03.20
V1.12	TUVWXYZ 4KLI mnTUV	234	789	2023.7.19
V1.13	opqrst KLWX DPK	234	789	2023.11.17

1 RP1000P2SFP

RP1000P2SFP

SP1000A

CPU

CPU

CPU

RP1000P2SFP

300

PCI Express X8

I/O

RP1000P2SFP

MAC SFP+

1.1

1.1.1

- Ø 10G SFI
- Ø 大 9.5 KB 巨型帧
- Ø 模式 动匹 第 73 条
- Ø : 发送/ 收暂停帧 收 FIFO 阈值
- Ø 802.1q VLAN
- Ø 整形

1.1.2

- Ø PFC(802.1Qbb)
- Ø ETS(802.1Qaz)
- Ø QCN(802.1Qau)
- Ø VEPA
- Ø ETAG
- Ø MIB RMON
- Ø VXLAN/Geneve 卸
- Ø DPDK

1.1.3

- Ø IPv4 TCP RSC 卸
- Ø FCOE 卸
- Ø 发送段卸 : 达 256 KB
- Ø IP/TCP/UDP/STCP 校验 卸
- Ø 包重组 段 UDP 校验 卸
- Ø CRC 剥 卸
- Ø VLAN 插拔卸
- Ø 传输 包 MAC/ VLAN 防欺骗
- Ø 收 包头拆

1.1.4

- Ø 消息信号 断 MSI / MSI -X
- Ø 断节 大 断速
- Ø TCP 定 断
- Ø TPH/FLR/IDO/ARI /VPD/ECRC
- Ø 256B 大 荷/ 2KB 大请
- Ø PCIE 乱 发送
- Ø D0 D3 状态 ACPI 寄 置 掉电

1.1.5

- Ø SR-IOV
- Ø 128 传输
- n 每 32 条目 描述符缓
- n 每 都 2 条目 文描述符缓
- Ø 128 收
- n LLI 描述符缓
- Ø 每 64 虚拟机 64 虚拟机 x 2 队
- n 128 MAC 址
- n 4096 哈希 播 址
- n 4096 哈希 组播 址
- Ø 虚拟 桥

1.1.6

- Ø 10 Gb 双
- Ø PCIe Gen3.0x8
- Ø MCTP over SMBus

1.2

1.2.1

品型号	RP1000P2SFP/RP1000P2SFP-A(/ARM 专)
-----	-------------------------------------

Ø RP1000P2SFP 型号 卡 x86 台 pxe boot on lan 兼 arm64 台 pxe boot on lan

Ø RP1000P2SFP-A 型号 卡仅 arm64 台 pxe boot on lan

1.2.2

室温 25°C 安装 模块 1500 字节大包收发测试
 候测 如 图 耗:

负载条件	主芯片	产品板卡
空闲	1.69W	3.76W
1500 字节大包压力测试	3.5W	7.00W

1

1.2.3

PCB !	133.64	mm	+/-1mm
PCB !	68.9	mm	+/-1mm
" # \$ % & 卡 (') 卡 (()	18.42() x79.20 18.42() x120.02	mm	+/-0.27mm
* ! # 卡 + , * ! # 卡 - , * !	14.47 2.67	mm	+/-0.13mm

2

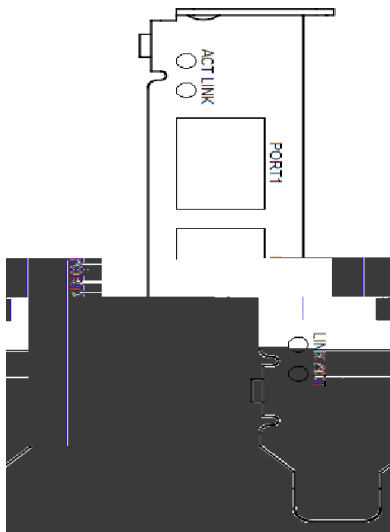
1.2.4

. / O1 如 :

	Min	Typ	Max	Units
O1 温! 23	0		55	°C
O1 4 5! 6 7 8	0		90	%
9 温!	-10		70	°C
95! 6 7 8	5		95	%

3

1.2.5



- 1) 每 状态: ; < link ACT: ; < =
- 2) link: ; < >? link up@AB CDEF D=ACT: ; < GHI C
DEFD

1.2.6

模块 验J 测试 K L MJ 信N

Manufacturer	Model type
Avago	AFBR-709SMZ
Intel	FTLX8571D3BCV-IT
F-tone	FTCS-851X-02Dxx
Finisar	FTLX8574D3BCL
Trixon	TPS-TGM3-85DCR
Huawei	OMXD30000
HP	SR SFP+ 456096-001
Hasense	LTF8502-BC+
JDSU	PLRXPL-SC-S43
WTD	RTXM228-551
OP Q	XP-8G10-01
RO+S	MTRS-01X11-G
TUV	SFP-10G-LR-HYT
	SFP-10G-SR-HYT
	SFP-GE-MM85D-HYT
	SFP-GE-SM20D-HYT
	SFP-TG-HYT
	SFP-T-HYT

4

2

2.1

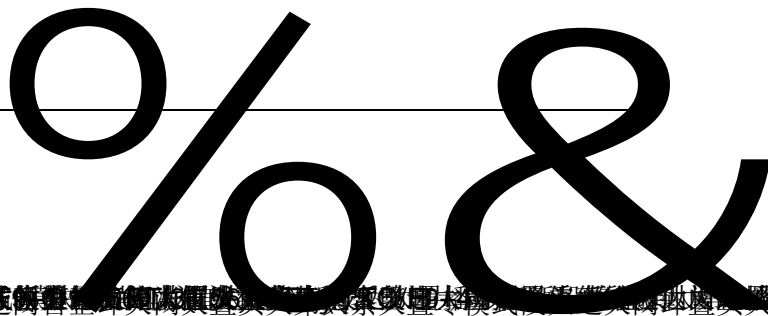
- Ø RP1000P2SFP
- Ø WXJ
- Ø MY 卡
- Ø 模块 (
- Ø Z 动 [1\ (
- Ø] 条1块 ' ^] 条

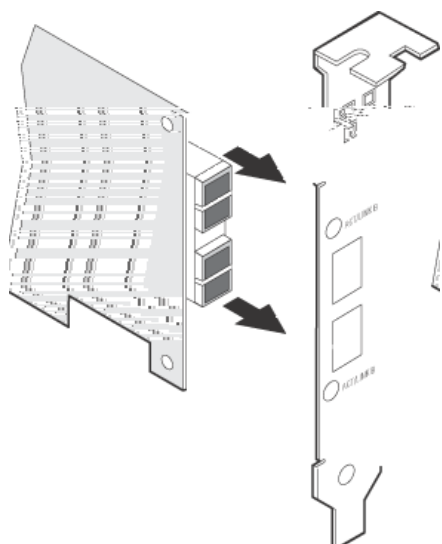
Net-Swift ,Inc

2.2

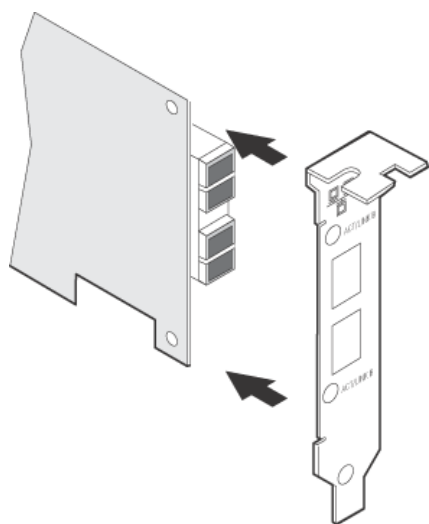
E MJ

K + _

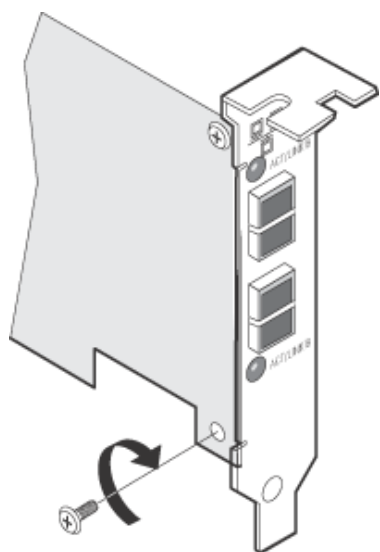




4k \$%& " # . +_安装 如 图



5k | 定qr - / 如 图



2.4 驱动程序安装

01 请1 23 卡Z 动 45

3 3

3.1 67 3

89	67 3	: ;
	14.8Mpps@64B 7.578Gb/s	: ' 达 6 大值
	822.4Kpps@1500B 9.869Gb/s	
	128.5Kpps@9710B 9.982Gb/s	
MTBF(7689 :)	1000000 ;	

<: = 速! E > f 速! 状? @4

4 < = > ? @A

4.1 光模块插入后 Link 指示灯不亮

Ø Ag 机B

Ø A+_插} PCI-EI mnopB

Ø C64+A 卡 D : E FGk HI @JK 卡. #插p)

LMNOD : ! PQ +A =

Ø 模块 A+_插} R 插} +_ Link: ; <SGTB=

Ø U 64 请V W@ X

4.2 光纤线连接后 ACT 指示灯不闪烁

Ø YZ m TXk RX A +_B

Ø YZ 模块 A匹 B

Ø YZ m. 模块 A匹 模k 模 B

Ø U 64 请V W@ X

5 BC; + D

Ø 品安装 < 防(电M[

Ø \] 品^} _5 如: `室@

Ø 防] abKNcd 如: efkgfkhikj f@

Ø 请kl m装k拆卸knY

Ø 请k 温op qr 电st* Guv

Ø 请k 品wx qr 电st* Guv

Ø 防] yz q yz Guv 品

Ø O1温! : 0{ C | 55{ C=O15! : 0% | 90% 678